

Fichas Técnicas
Technical Data Sheets

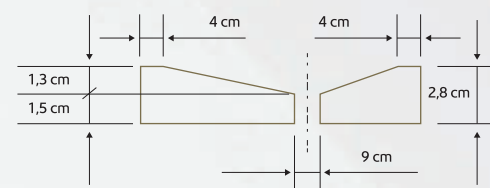
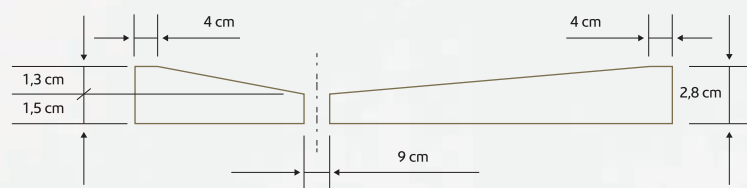
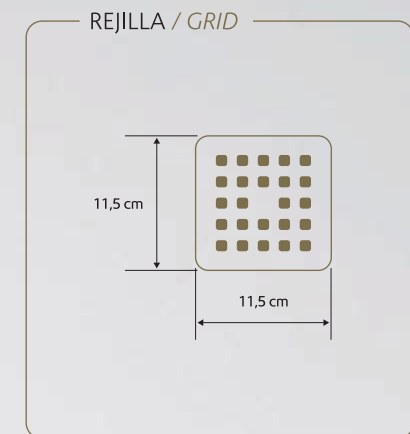
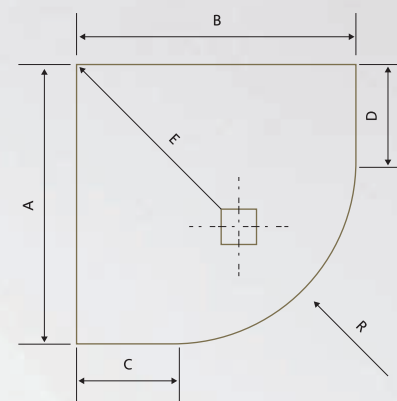
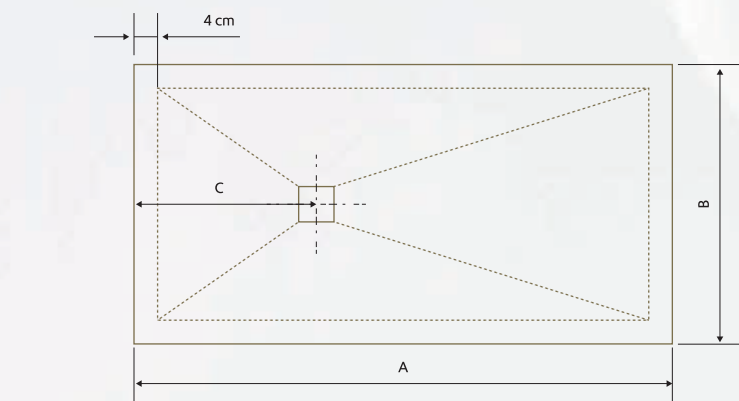
Platos de Ducha
Shower Trays

MARTIN
STONE
Solid Surface

Fichas Técnicas / Technical Data Sheet

Platos de ducha / Shower Trays

MOD. MÓNACO



LONGITUD LENGTH	ANCHURA WIDTH	ALTURA HEIGHT	DESAGÜE DRAINPIPE
A (cm)	B (cm)	(cm)	C (cm)
90 - 120	70-100	2,8	25
121 - 150	70-100	2,8	30
151 - 200	70-100	2,8	60

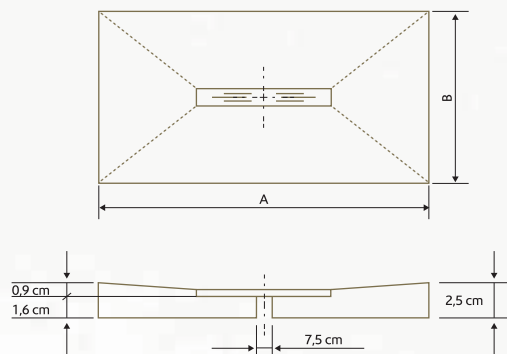
DIÁMETRO DESAGÜE / DRAINPIPER DIAMETER = 9 cm

PLATO TRAY	LONGITUD LENGTH	ANCHURA WIDTH	ALTURA HEIGHT	DISTANCIAS DISTANCES		RADIO RADIUS
medida/size (cm)	A (cm)	B (cm)	(cm)	C-D (cm)	E (cm)	R (cm)
80 x 80 x 3	80	80	2,8	29,5	92	50
90 x 90 x 3	90	90	2,8	39,5	105,8	50

DIÁMETRO DESAGÜE / DRAINPIPER DIAMETER = 9 cm

Platos de ducha / Shower Trays

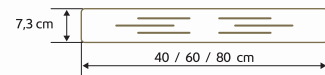
MOD. ANKARA



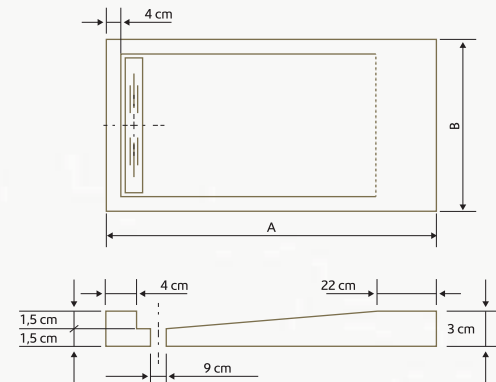
LONGITUD LENGTH	ANCHURA WIDTH	ALTURA HEIGHT	REJILLA GRID
A (cm)	B (cm)	(cm)	(cm)
100	70/80/90/100	2,5	40
120	70/80/90/100	2,5	40
140	70/80/90/100	2,5	60
160	70/80/90/100	2,5	60
180	70/80/90/100	2,5	80
200	70/80/90/100	2,5	80

DIÁMETRO DESAGÜE / DRAINPIPE DIAMETER = 7,5 cm

REJILLA / GRID



MOD. COPENHAGUE



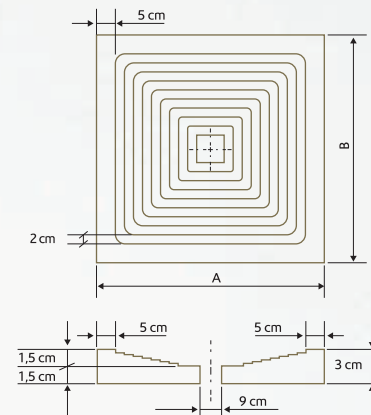
LONGITUD LENGTH	ANCHURA WIDTH	ALTURA HEIGHT	REJILLA GRID
A (cm)	B (cm)	(cm)	(cm)
100	70/80	3	57/67
120	70/80	3	57/67
140	70/80	3	57/67
160	70/80	3	57/67
180	70/80	3	57/67

DIÁMETRO DESAGÜE / DRAINPIPE DIAMETER = 7,5 cm

REJILLA / GRID



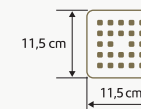
MOD. DUBLÍN



LONGITUD LENGTH	ANCHURA WIDTH	ALTURA HEIGHT
A (cm)	B (cm)	(cm)
100	70/80/90	3
120	70/80/90	3
140	70/80/90	3
150	70/80/90	3
160	70/80/90	3
170	70/80/90	3
180	70/80/90	3
190	70/80/90	3
200	70/80/90	3

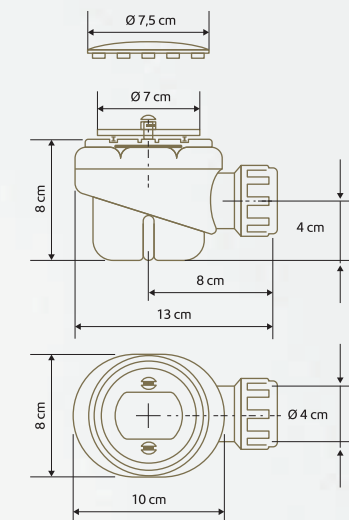
DIÁMETRO DESAGÜE / DRAINPIPE DIAMETER = 9 cm

REJILLA / GRID

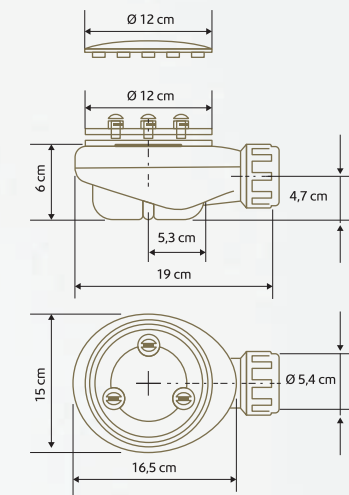


VÁLVULAS / VALVES

Válvula utilizada en modelo ANKARA
Valve used for the ANKARA model

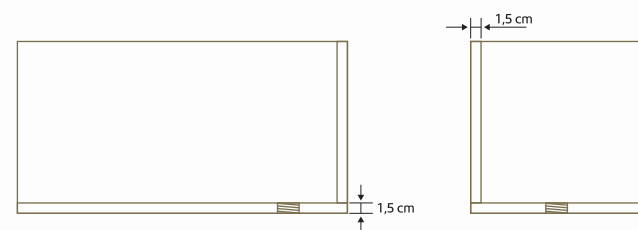


Válvula utilizada en el resto de modelos
Valve used for the rest of models

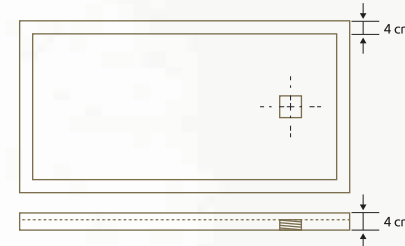


OPCIONES / OPTIONS

PANELES / PANELS



ENMARCADO / FRAMED



No válido para modelo
DUBLÍN y COPENHAGUE.
Not valid for the DUBLÍN and
COPENHAGUE models.

Sintextone

Es un material de alta calidad compuesto por una resina de poliéster combinado con áridos. Tiene una resistencia superior a un hormigón convencional 5 veces más fuerte, no lleva armadura lo que evita efectos cerca del mar.

Su facilidad de fabricación y amplia gama de colores son factores que posibilitan unos diseños innovadores. Se pueden fabricar en cualquier textura y color, obteniéndose la forma que se desee.

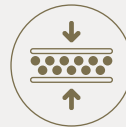
This is a high quality material made of a polyester resin combined with aggregates. It has 5x the resistance of conventional concrete and does not have reinforcement, thus avoiding negative effects close to the sea.

Its ease of manufacturing and the wide colour range are factors allowing innovative designs. It can be manufactured in any texture and colour, and any shape can be accomplished.

Propiedades de Sintextone / Properties of Sintextone



Mínima absorción de agua, facilita la evacuación de fluidos
Minimum water absorption, thus facilitating fluid evacuation



Espesores estandarizados según aplicación y formato
Standard thicknesses depending on the application and the format



Elevada resistencia al impacto y a la tensión
Large resistance to impacts and tension



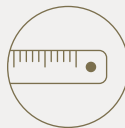
Gran variedad de acabados
Large variety of finishing



Bajo coste de mantenimiento y fácil limpieza
Low maintenance cost and easy cleaning



Colocación con cemento cola (flexible C2T)
Laying with cement glue (flexible C2T)



Gran variedad de formatos y tamaños
Large variety of formats and sizes



Más ligero, ahorro en el transporte y fácil colocación
Less weight; less transport cost and easy assembly



Aplicaciones: pavimentos, revestimientos, escaleras, encimeras de baño, cenefas, marcos de puertas y ventanas, columnas, rodapiés, platos de ducha, etc.
Applications: pavements, coating, stairs, bathroom desktops, valances, door and window frames, columns, baseboards, shower trays, etc.

Tabla de manchabilidad.
Resistencia química UNE-EN 14617-10:2012
Stainability table.
Chemical resistance UNE-EN 14617-10: 2012

PRODUCTOS TESTADOS TESTED PRODUCTS	TIEMPO DE EXPOSICIÓN / TIME OF EXPOSURE	
	8 horas / 8 hours	24 horas / 24 hours
ACEITE / OIL	NO	NO
GEL DE BAÑO / SHOWER GEL	NO	NO
CHAMPÚ / SHAMPOO	NO	NO
VINAGRE / VINEGAR	NO	NO
LECHE ENTERA / ENTIRE MILK	NO	NO
COCA-COLA / COCA-COLA	NO	NO
FREGASUELOS / FLOOR CLEANING LIQUIDS	NO	NO
CAFÉ / COFFEE	NO	NO
SALFUMAN / HYDROCHLORIC ACID	NO	NO
HIDRÓXIDO SÓDICO 0,5 N / SODIUM HYDROXIDE 0,5 N	NO	NO
LEJÍA / BLEACH	NO	NO
CERVEZA / BEER	NO	NO
VINO TINTO / RED WINE	NO	NO
LAVAVAJILLAS / DISHWASHER LIQUID	NO	NO
VIAKAL / VIAKAL	NO	NO
ALCOHOL 96° / ALCOHOL 96°	NO	NO
AGUA OXIGENADA / OXYGENATED WATER	NO	NO

Leyenda: grado de afectación / Legend: degree of involvement

NO = NO AFECTADO / NO AFFECTED
I = LIGERAMENTE AFECTADO / SLIGHTLY AFFECTED
II = AFECTADO / AFFECTED

No utilizar para la limpieza acetonas, disolventes, decapantes de pintura y estropajos metálicos. Se recomienda utilizar estropajos de plástico, tipo scott britte.
Do not use acetone for cleaning, solvents, paint strippers and steel wool. We recommend using plastic pads, britte type scott.

Características Técnicas
Technical Characteristics

ENSAYO / TEST	NORMA / NORM	RESULTADO MEDIO AVERAGE RESULT												
RESISTENCIA A LA FLEXIÓN / RESISTANCE TO FLECTION	UNE-EN 14617-2:2005	13,5 Mpa F ₂												
RESISTENCIA AL CHOQUE TÉRMICO / RESISTANCE TO THERMAL SHOCK	UNE-EN 14617-6:2005	17,3 Mpa												
RESISTENCIA AL HIELO DESHIELO / RESIANCE TO ICE- DEICING	UNE-EN 14617-5:2005	13,5 Mpa												
ABSORCIÓN DE AGUA / WATER ABSORPTION	UNE-EN 14617-1:2005	0,069 % W ₃												
COEFICIENTE DE DILATACIÓN TÉRMICA / COEFFICIENT OF THERMAL EXPANSION	UNE-EN ISO 10545/8	27,1 x 10 ⁶ °C												
DENSIDAD APARENTE / APPARENT DENSITY	UNE-EN 14617-1:2005	2133 Kg/m ³												
CONDUCTIVIDAD TÉRMICA / THERMAL CONDUCTIVITY	UNE-EN 12524:2000	= 1,3 W/ (m. °k)												
RESISTENCIA AL DESLIZAMIENTO / SLIP RESISTANCE	UNE-ENV 12633:2003	50 R _d > 45 Clase 3												
RESISTENCIA A LA ABRASIÓN / ABRASION RESISTANCE	UNE-EN 14617-4:2012	27,5 mm A ₄ 29												
RESISTENCIA QUÍMICA / CHEMICAL RESISTANCE	UNE-EN 14617-10:2012	Clasificación C ₄												
		<table border="1"> <tr> <td>1h±5'HCl</td> <td>8h±30'HCl</td> <td>1h±5'NaOH</td> <td>8h±30'NaOH</td> </tr> <tr> <td colspan="2">SALFUMAN / HYDROCHLORIC ACID</td> <td colspan="2">SOSA CAUSTICA / CAUSTIC SOSA</td> </tr> <tr> <td colspan="2">no afectado / no affected</td> <td colspan="2">no afectado / no affected</td> </tr> </table>	1h±5'HCl	8h±30'HCl	1h±5'NaOH	8h±30'NaOH	SALFUMAN / HYDROCHLORIC ACID		SOSA CAUSTICA / CAUSTIC SOSA		no afectado / no affected		no afectado / no affected	
1h±5'HCl	8h±30'HCl	1h±5'NaOH	8h±30'NaOH											
SALFUMAN / HYDROCHLORIC ACID		SOSA CAUSTICA / CAUSTIC SOSA												
no afectado / no affected		no afectado / no affected												

Propiedades / Properties

- 1 Antideslizamiento grado 3 / Anti-slip grade 3
- 2 Masa exterior y todo de un color / Exterior mass, one single colour
- 3 Textura natural / Natural texture




Solid Surface


N-332 CARTAGENA-ALICANTE, km 39. Pilar de la Horadada (Alicante) ESPAÑA

T. +34 965 35 18 49 / F. +34 965 35 22 53

info@martinstone.es

www.martinstone.es

 /martinstonesintextone

 /martinstone_sintextone