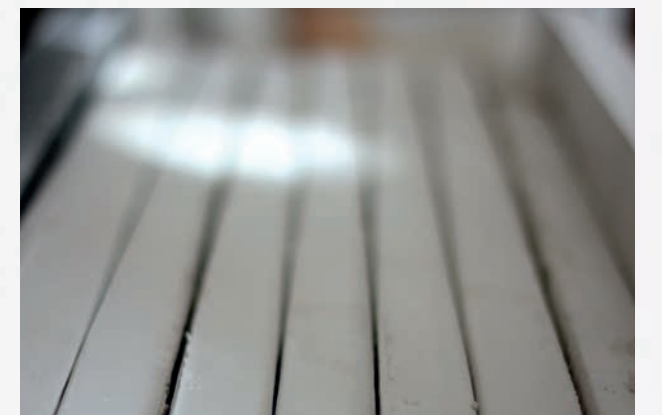




Catálogo de platos de ducha y lavabos
Shower trays and sinks Catalogue

MARTIN
STONE
Solid Surface



MARTIN STONE

Solid Surface

Desde 1969, **Martin Stone** atesora una larga tradición en el sector de la fabricación de material sintético. Es una empresa de referencia, líder en producción tanto a nivel nacional como internacional.

En 2006 se realiza la más importante ampliación de la empresa, creándose la línea de producto **Sintextone**, siguiendo así la tendencia del sector hacia una renovación en los sistemas constructivos. Esta implantación conduce la trayectoria de la empresa hacia materiales cada vez más eficientes y respetuosos con el medio ambiente.

En un mercado cada vez más competitivo y exigente, **Martin Stone** apostando por la calidad y la innovación de sus productos, contando con una línea de producción propia, capaz de fabricar cualquier clase de material que pueda necesitar el cliente, cubriendo así las más exclusivas.

La empresa cuenta con un departamento permanente de I+D (Investigación y Desarrollo) que la hace ser más competitiva y exigente con el producto final, adaptándose así a los constantes cambios del mercado.

***Martin Stone** has gained since 1969 a long tradition in the field of manufacturing of synthetic materials. This is a reference company, a manufacturing leader both at national and international level.*

*The Company implemented in 2006 the most important company extension, creating the **Sintextone** product line, thus following the industry trend towards a renewal of the constructive systems.*

This implementation led the Company towards increasingly more efficient and environmentally friendly materials.

*In an increasingly competitive and demanding market, **Martin Stone** has bet on quality and innovation of its products, adding its own manufacturing line capable of producing any material our customers may need, satisfying even the most demanding wishes.*

The company has its own stable R+D department, which allows the Company to be more competitive and demanding with the final product, thus adapting the Company to the continuous market changes.

MOD.

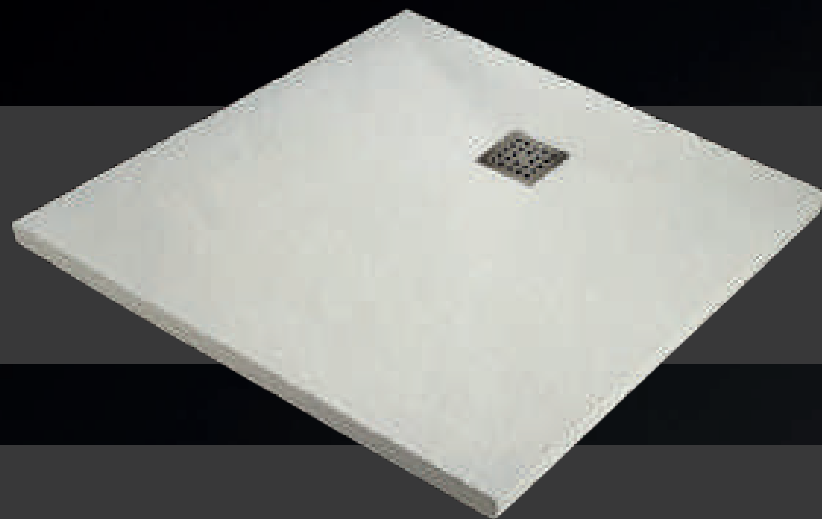
Praga

La serie de platos de ducha Praga, diseñados y fabricados por Martin Stone, es la más completa. Sus modernas y minimalistas piezas de alta calidad componen una gama de lo más variado, ofreciendo un amplio abanico de combinaciones y posibilidades.

Desagüe central o lateral, aplacado, enmarcado, o forma angular son las opciones con las que se presenta la serie Praga. La suma de estos elementos unidos a las diferentes texturas disponibles, proporcionan un alto grado de funcionalidad y personalización, con una estética depurada.

The Praga collection of shower trays, designed and manufactured in Martin Stone, is the most comprehensive one. Its modern and minimalist, high quality pieces, constitute a range of high variety, offering a wide range of combinations and possibilities.

Central or lateral drainpipe, framed or in angular shape are the options in which the Praga collection is presented. The sum of these elements, together with the different textures available, offer a high degree of functionality and customization with a refined aesthetic.



Ancho disponible (cm):
Available width (cm):

- 70
- 80
- 90
- 100

Largo disponible (cm):
Available length (cm):

- 90
- 100
- 120
- 140
- 150
- 160
- 170
- 180
- 190
- 200

Posibilidad de hacer a medida / Possibility of customized sizes.

OPCIONES / OPTIONS

Colores
Colours



BLANCO / WHITE



CREMA / CREAM



GRIS / GREY



GRIS OSCURO / DARK GREY



CHOCOLATE / CHOCOLATE

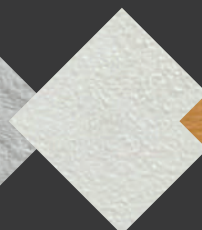


ANTRACITA / ANTHRACITE

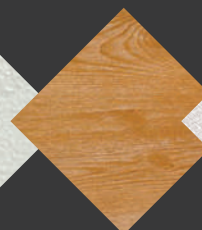
Texturas
Textures



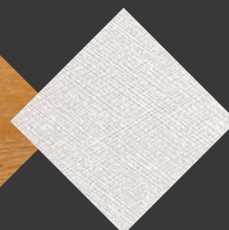
Pizarra / Slate



Granito / Granite

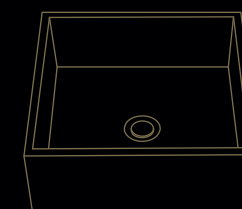


Madera / Wood



Textil / Textile



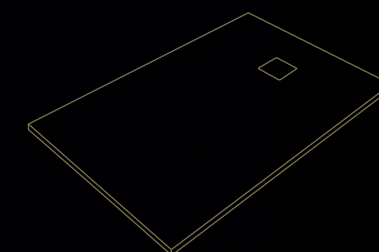


MOD.
Bakú

Lavabo sobremesa cuadrado en color blanco.

Square desktop sink in white colour.

Medida / Size: 40 x 40 x 15 cm.



MOD.
Praga

Plato de ducha con textura pizarra en color blanco y desagüe lateral.

Shower tray with slate texture in white colour and lateral drainpipe.

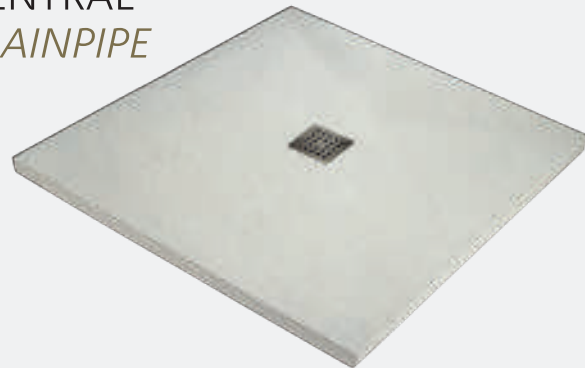
Medida / Size: 120 x 80 cm.

PLATO DE DUCHA / *SHOWER TRAY*

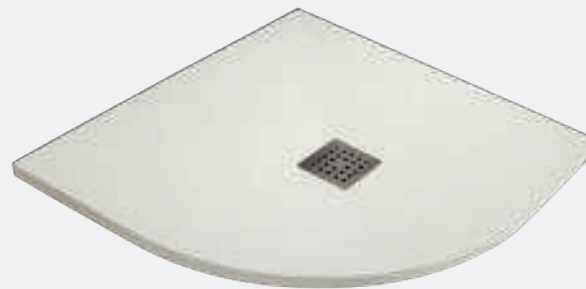
MOD. PRAGA

Opciones / *Options*

DESAGÜE CENTRAL
CENTRAL DRAINPIPE



ANGULAR
ANGULAR



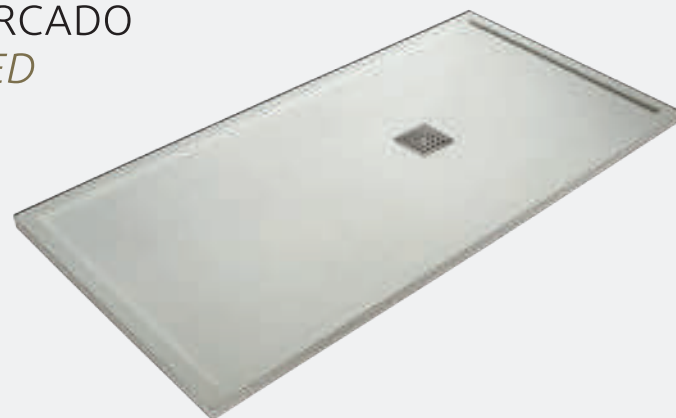
Ancho disponible (cm):
Available width (cm):

80 90

Largo disponible (cm):
Available length (cm):

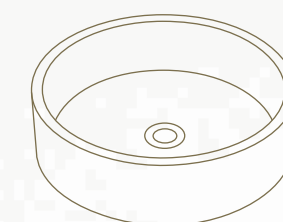
80 90

ENMARCADO
FRAMED



PANELES
PANELS



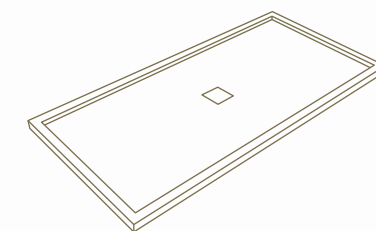


MOD.
Atenas

Lavabo sobremesa redondo en color blanco.

Round desktop sink in white colour.

Medida / Size: Ø 45 x 12,5 cm.



MOD.
Praga

Plato de ducha enmarcado, con textura granítica en color blanco y desagüe central.

Framed shower tray with granite texture in white colour and central drainpipe.

Medida / Size: 160 x 80 cm.

PLATO DE DUCHA / SHOWER TRAY

MOD.

Ankara

Cuando el contraste entre la frialdad del acero y la calidez de las superficies sólidas se abren paso como protagonistas, nace la serie de platos de ducha Ankara.

Un brillo constante en forma de rejilla minimalista recorre su superficie sólida de pizarra, personalizable a través de numerosos colores disponibles que dotan a este plato de gran personalidad.

When the contrast between the coldness of the steel and the warmth of the solid surfaces are the main characters, the Ankara shower trays collection is born.

The constant brightness in form of a minimalistic grid covers its solid slate surface; it can be customized thanks to numerous colours available, adding much character to this shower tray.



Ancho disponible (cm):
Available width (cm):

70 80 90 100

Largo disponible (cm):
Available length (cm):

100 120 140 160 180 200

Posibilidad de hacer a medida / Possibility of customized sizes.

OPCIONES / OPTIONS

Colores
Colours



BLANCO / WHITE



CREMA / CREAM



GRIS / GREY



GRIS OSCURO / DARK GREY

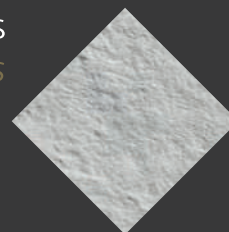


CHOCOLATE / CHOCOLATE

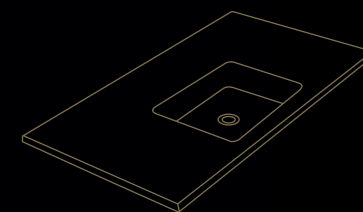


ANTRACITA / ANTHRACITE

Texturas
Textures



Pizarra / Slate

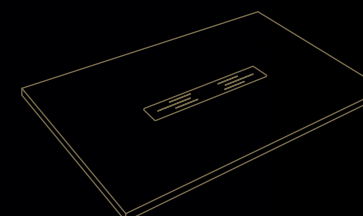


MOD.
Mónaco

Lavabo con seno central en color gris,
con inserción de grifo.

*Washbasin with central basin in grey
colour with inserted tap.*

Medida / Size: 110 x 45 cm.



MOD.
Ankara

Plato de ducha con textura pizarra en
color gris y desagüe central.

*Shower tray with slate texture in grey
colour and central drainpipe.*

Medida / Size: 120 x 80 cm.

PLATO DE DUCHA / SHOWER TRAY

MOD.

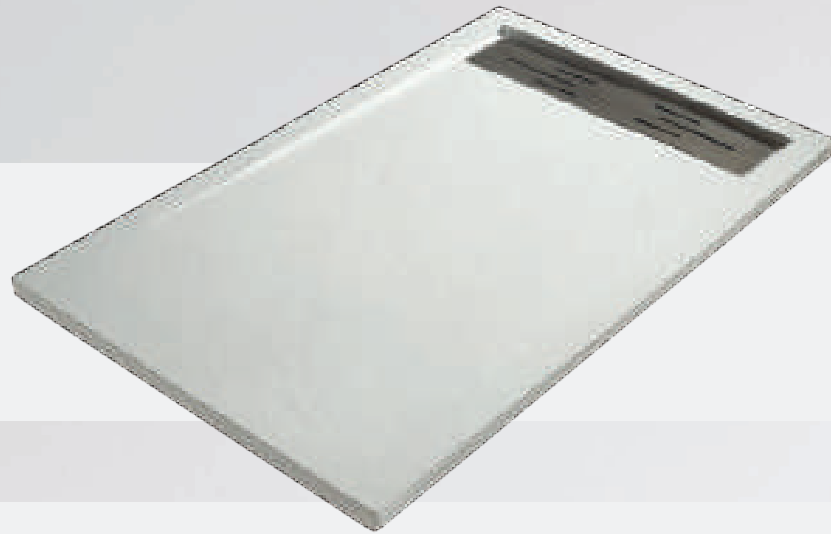
Copenhagen

La serie de platos de ducha Copenhagen nace como fiel reflejo de la serie Ankara. También formada por contraste entre el acero y las superficies sólidas, la serie de platos de ducha Copenhagen construye con sus finas líneas un espacio donde el agua fluye por su textura de pizarra hasta llegar a desembocar en el acero, dotando al conjunto de una bella armonía.

Al igual que la serie Ankara, es personalizable a través de numerosos colores.

The Copenhagen collection of shower trays was born as the true reflect of the Ankara Collection. Also configured with the contrast between steel and the solid surfaces, the Copenhagen collection of shower trays constitutes with its fine lines a space on which water flows over its slate texture until it disemboque on the steel, giving the whole set beautiful harmony.

Like the Ankara Collection, it can be customized thanks to numerous colours.



Ancho disponible (cm):
Available width (cm):

70 80

Largo disponible (cm):
Available length (cm):

100 120 140 160 180

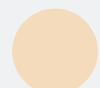
Posibilidad de hacer a medida / Possibility of customized sizes.

OPCIONES / OPTIONS

Colores
Colours



BLANCO / WHITE



CREMA / CREAM



GRIS / GREY



GRIS OSCURO / DARK GREY

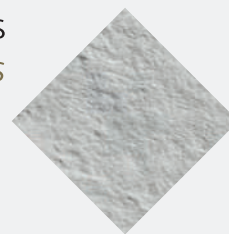


CHOCOLATE / CHOCOLATE



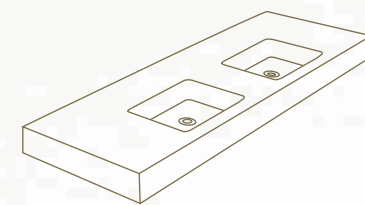
ANTRACITA / ANTHRACITE

Texturas
Textures



Pizarra / Slate





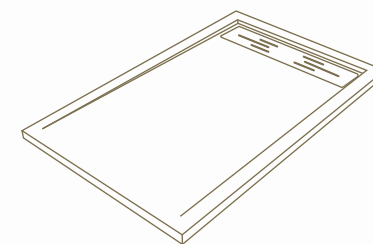
MOD.

Mónico

Lavabo con doble seno en color blanco, con inserción de grifo, y sujeción a pared.

Washbasin with double basin in white colour with inserted tap, fixed to the wall.

Medida / Size: 180 x 50 x 12,5 cm.



MOD.

Copenhague

Plato de ducha con textura pizarra en color gris y desagüe lateral.

Shower tray with slate texture in grey colour and lateral drainpipe.

Medida / Size: 160 x 90 cm.

PLATO DE DUCHA / SHOWER TRAY

MOD.

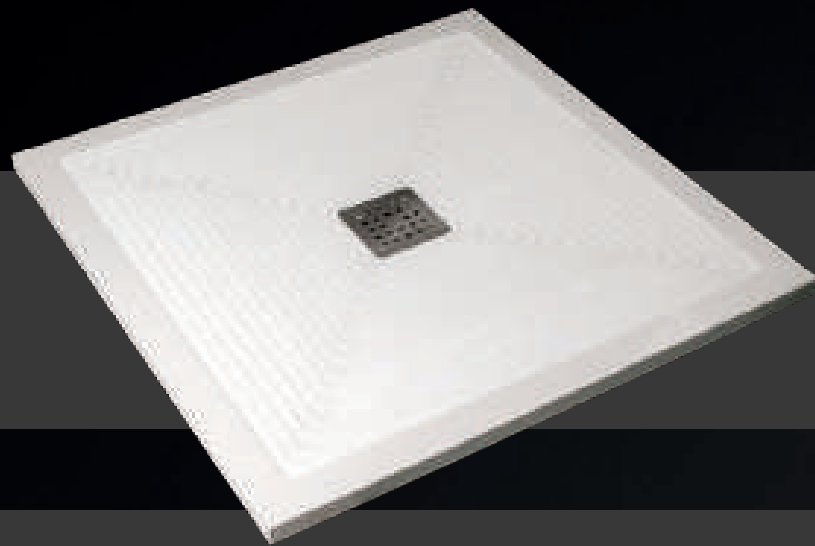
Dublín

Para quienes piensan en romper con lo establecido, sin renunciar a la elegancia y sofisticación, nace la serie de platos de ducha Dublín, donde la línea es la principal protagonista.

Estos platos destacan por su capacidad de agarre, con superficie antideslizante, que se componen de numerosos cuadrados concéntricos que finalizan en un desagüe central.

For all those searching for disruption with the established, without sacrificing elegance and sophistication, the Dublín shower tray collection has been created, in which the line is the main protagonist.

These shower trays stand out thanks to their grip, with anti-slippery surface, made of many concentric squares ending in a central drain-pipe.



Ancho disponible (cm):
Available width (cm):

70 80 90

Largo disponible (cm):
Available length (cm):

100 120 140 150 160 170 180 190 200

Posibilidad de hacer a medida / Possibility of customized sizes.

OPCIONES / OPTIONS

Colores
Colours



BLANCO / WHITE



CREMA / CREAM

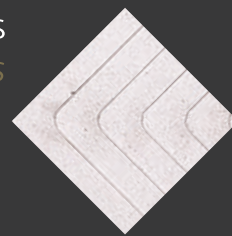


GRIS / GREY

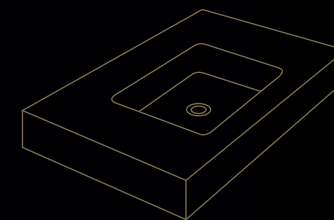


ANTRACITA / ANTHRACITE

Texturas
Textures



Línea Compacta / Compact Line

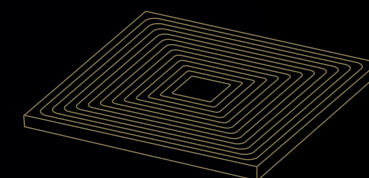


MOD.
Mónico

Lavabo con seno central en color blanco, con inserción de grifo, y sujeción a pared.

Washbasin with central basin in white colour, with inserted tap and fixed to the wall.

Medida / Size: 80 x 45 x 12,5 cm.



MOD.
Dublín

Plato de ducha con textura compacta en color blanco y desagüe central.

Shower tray with compact texture in white colour and central drainpipe.

Medida / Size: 90 x 90 cm.

MOD.

Mónaco



Ancho disponible (cm):
Available width (cm):

46 51

Largo disponible (cm):
Available length (cm):

81 91 101 111 121 131 141 151 161 171 181 191

Faldón (cm):
Gable (cm):

12,5



OPCIONES / OPTIONS

Colores
Colours



BLANCO / WHITE



CREMA / CREAM



GRIS / GREY



GRIS OSCURO / DARK GREY



CHOCOLATE / CHOCOLATE

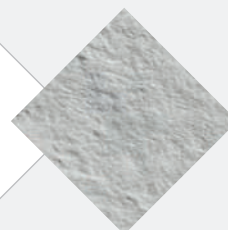


ANTRACITA / ANTHRACITE

Texturas
Textures



Liso / Straight



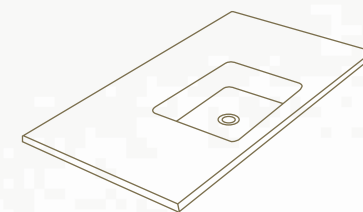
Pizarra / Slate

Ajustes
Adjustment

Posibilidad de hacer a medida
Possibility of customized sizes

Agujero para grifo / With tap

Barra para sujeción / Clamping bar



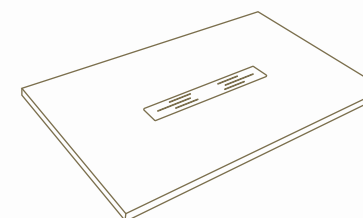
MOD.

Mónico

Lavabo con seno central en color gris,
con inserción de grifo.

*Washbasin with central basin in grey
colour, with inserted tap.*

Medida / Size: 45 x 110 cm.



MOD.

Ankara

Plato de ducha con textura pizarra en
color gris y desagüe central.

*Shower tray with slate texture in grey
colour and central drainpipe.*

Medida / Size: 120 x 80 cm.

LAVABOS / WASHBASIN

MOD.

Bakú

LAVABO SOBREMESA
DESKTOP WASHBASIN

Desagüe central
Central drainpipe



Medida (cm):
Size (cm):

40 x 40 x 15

MOD.

Atenas

LAVABO SOBREMESA
DESKTOP WASHBASIN

Desagüe central
Central drainpipe



Medida (cm):
Size (cm):

Ø45 x 15

OPCIONES / *OPTIONS*

Colores
Colours



BLANCO / *WHITE*



CREMA / *CREAM*



GRIS / *GREY*



GRIS OSCURO / *DARK GREY*

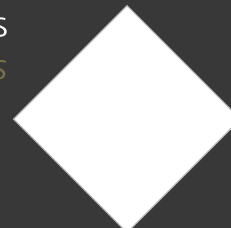


CHOCOLATE / *CHOCOLATE*



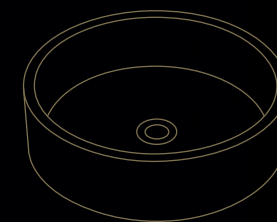
ANTRACITA / *ANTHRACITE*

Texturas
Textures



Liso / *Straight*



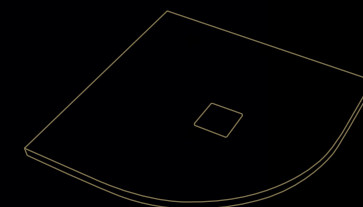


MOD.
Atenas

Lavabo sobremesa redondo en color blanco.

Round desktop washbasin in white colour.

Medida / Size: Ø 45 x 12,5 cm.



MOD.
Praga

Plato de ducha angular, con textura granítica en color blanco.

Angular shower tray with granite texture in white colour.

Medida / Size: 90 x 90 cm.

PLATO DE DUCHA / *SHOWER TRAY*

MOD.

Marble Line

EXCLUSIVE

Cuando existe el deseo de destacar y de atraer todas las miradas, Martín Stone ofrece la serie de platos de ducha Marble Line Exclusiva, pensada para aquellos que cuidan al máximo cada detalle de su hogar.

Originalidad, variedad de colores y texturas innovadoras, donde la pizarra es el elemento protagonista.

When the wish to stand out exists one wants to attract every glance, Martín Stone offers a number of Marble Exclusive Line shower trays, designed for all those taking care of every detail at their home.

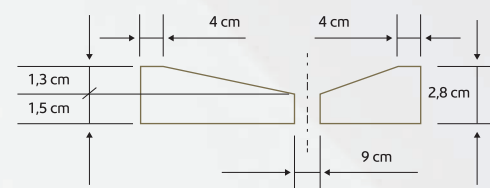
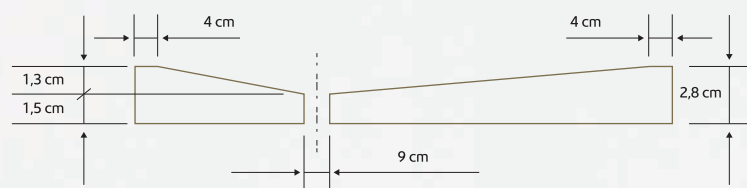
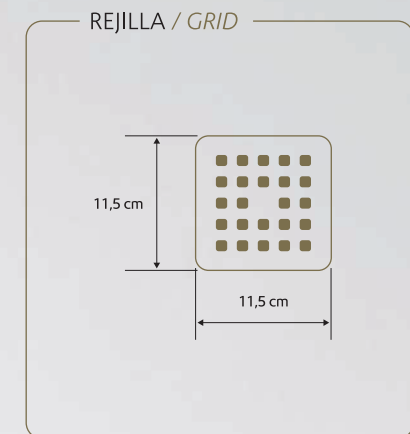
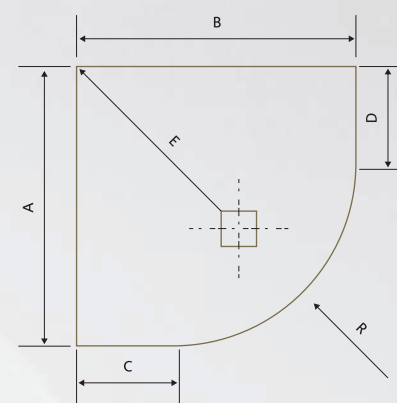
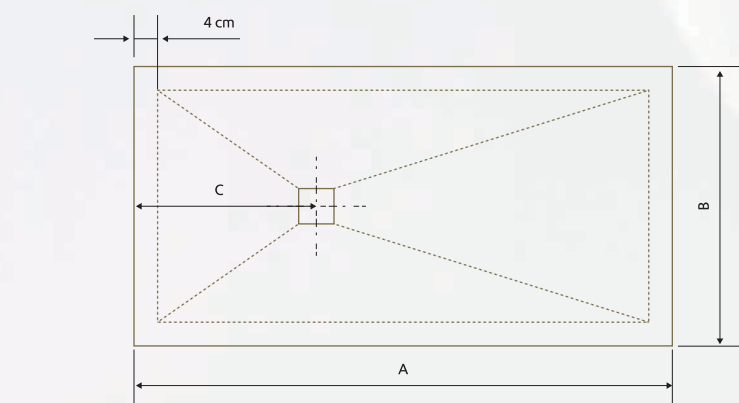
Originality, variety of innovative colours and textures, where slate is the main element.



Fichas Técnicas / Technical Data Sheet

Platos de ducha / Shower Trays

MOD. MÓNACO



LONGITUD LENGTH	ANCHURA WIDTH	ALTURA HEIGHT	DESAGÜE DRAINPIPE
A (cm)	B (cm)	(cm)	C (cm)
90 - 120	70-100	2,8	25
121 - 150	70-100	2,8	30
151 - 200	70-100	2,8	60

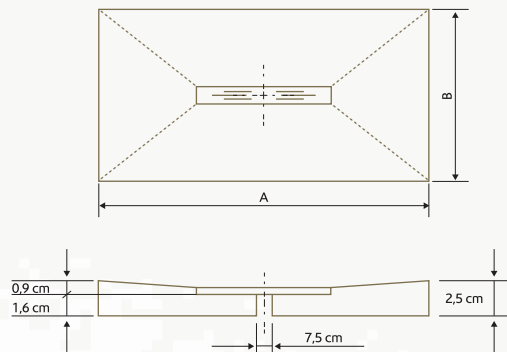
DIÁMETRO DESAGÜE / DRAINPIPER DIAMETER = 9 cm

PLATO TRAY	LONGITUD LENGTH	ANCHURA WIDTH	ALTURA HEIGHT	DISTANCIAS DISTANCES		RADIO RADIUS
medida/size (cm)	A (cm)	B (cm)	(cm)	C-D (cm)	E (cm)	R (cm)
80 x 80 x 3	80	80	2,8	29,5	92	50
90 x 90 x 3	90	90	2,8	39,5	105,8	50

DIÁMETRO DESAGÜE / DRAINPIPER DIAMETER = 9 cm

Platos de ducha / Shower Trays

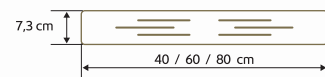
MOD. ANKARA



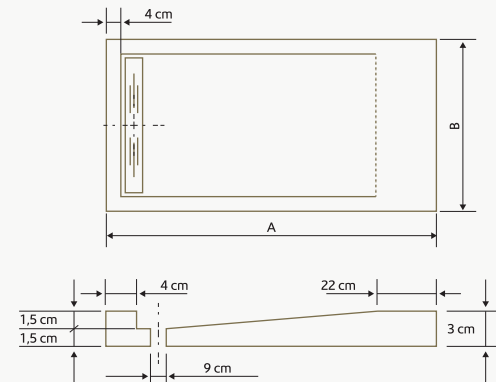
LONGITUD LENGTH	ANCHURA WIDTH	ALTURA HEIGHT	REJILLA GRID
A (cm)	B (cm)	(cm)	(cm)
100	70/80/90/100	2,5	40
120	70/80/90/100	2,5	40
140	70/80/90/100	2,5	60
160	70/80/90/100	2,5	60
180	70/80/90/100	2,5	80
200	70/80/90/100	2,5	80

DIÁMETRO DESAGÜE / DRAINPIPE DIAMETER = 7,5 cm

REJILLA / GRID



MOD. COPENHAGUE



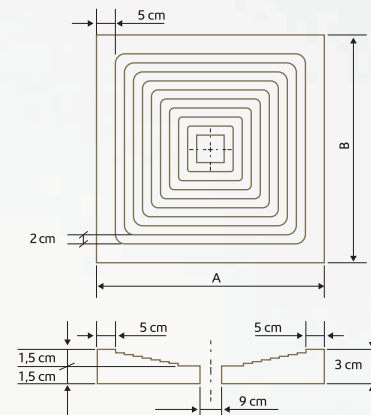
LONGITUD LENGTH	ANCHURA WIDTH	ALTURA HEIGHT	REJILLA GRID
A (cm)	B (cm)	(cm)	(cm)
100	70/80	3	57/67
120	70/80	3	57/67
140	70/80	3	57/67
160	70/80	3	57/67
180	70/80	3	57/67

DIÁMETRO DESAGÜE / DRAINPIPE DIAMETER = 7,5 cm

REJILLA / GRID



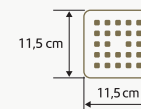
MOD. DUBLÍN



LONGITUD LENGTH	ANCHURA WIDTH	ALTURA HEIGHT
A (cm)	B (cm)	(cm)
100	70/80/90	3
120	70/80/90	3
140	70/80/90	3
150	70/80/90	3
160	70/80/90	3
170	70/80/90	3
180	70/80/90	3
190	70/80/90	3
200	70/80/90	3

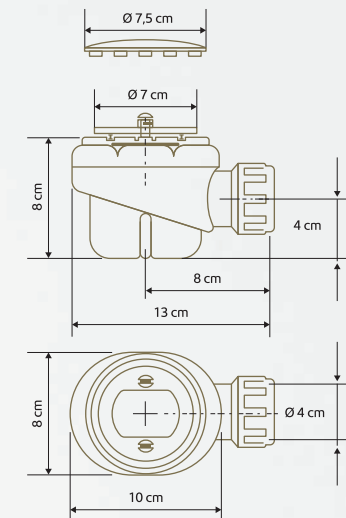
DIÁMETRO DESAGÜE / DRAINPIPE DIAMETER = 9 cm

REJILLA / GRID

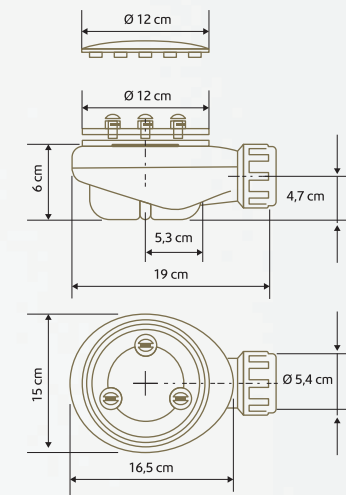


VÁLVULAS / VALVES

Válvula utilizada en modelo ANKARA
Valve used for the ANKARA model

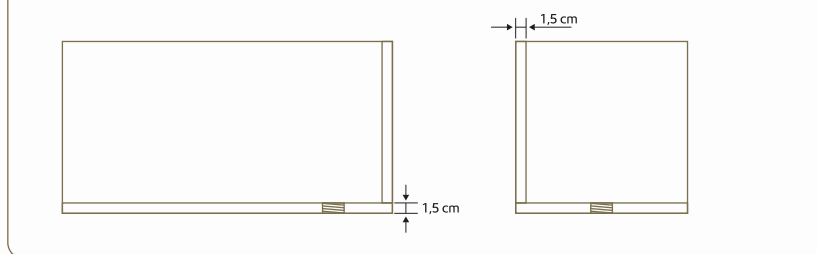


Válvula utilizada en el resto de modelos
Valve used for the rest of models

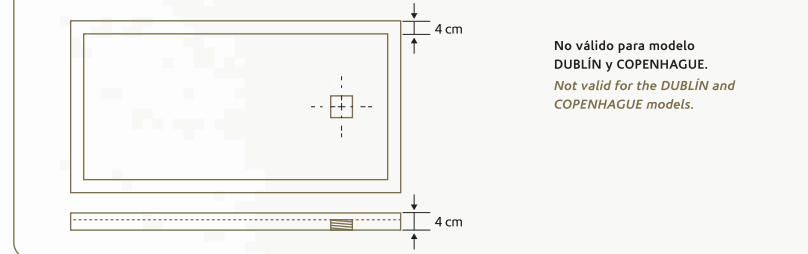


OPCIONES / OPTIONS

PANELES / PANELS



ENMARCADO / FRAMED

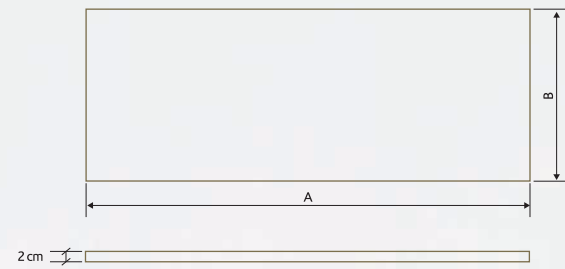


No válido para modelo
DUBLÍN y COPENHAGUE.
Not valid for the DUBLÍN and
COPENHAGUE models.

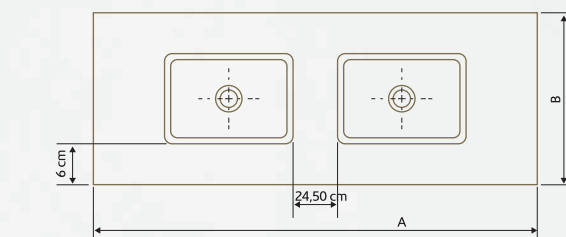
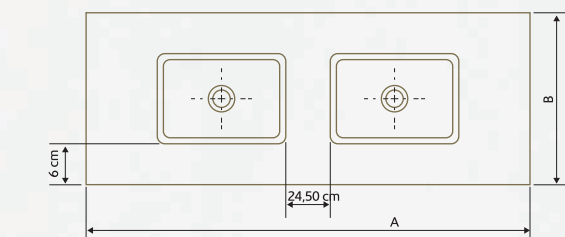
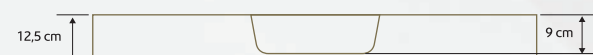
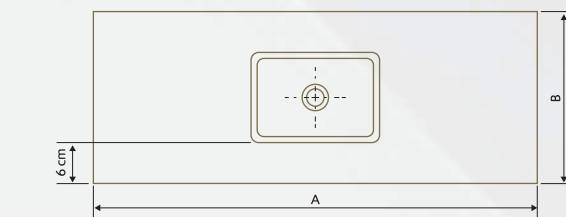
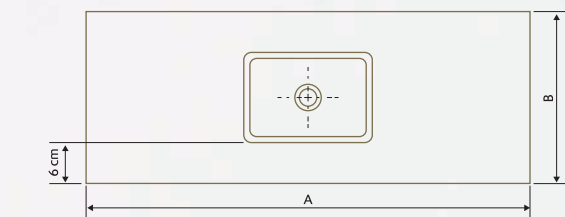
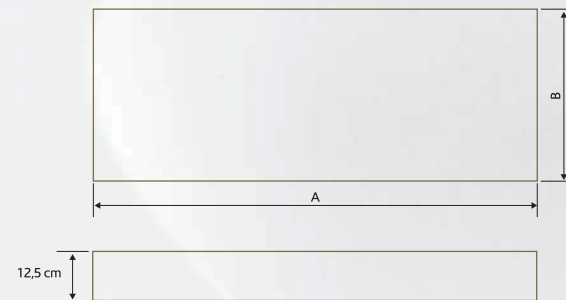
Lavabos / Washbasins

MOD. MÓNACO

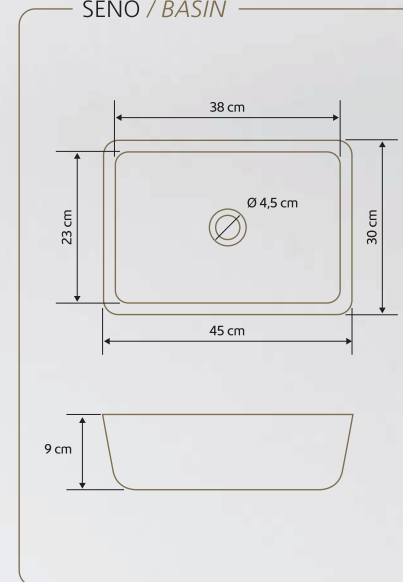
SIN FALDÓN / WITHOUT GABLE



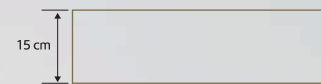
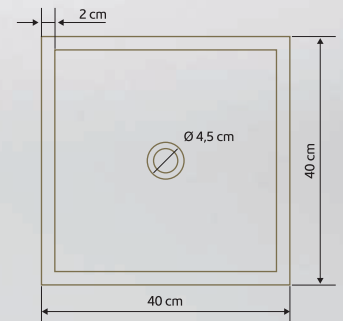
CON FALDÓN / WITH GABLE



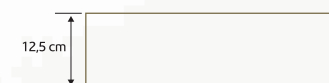
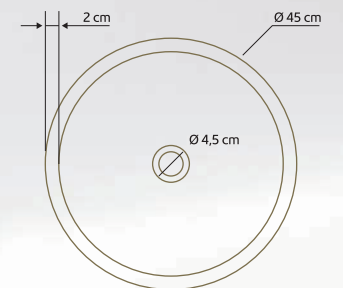
SENO / BASIN



MOD. BAKÚ



MOD. ATENAS



LONGITUD LENGTH	ANCHURA WIDTH	ALTURA / HEIGHT	
		Sin Faldón (cm) Without Gable (cm)	Con Faldón (cm) With Gable (cm)
A (cm)	B (cm)		
71	46 / 51	2	12,5
81	46 / 51	2	12,5
91	46 / 51	2	12,5
101	46 / 51	2	12,5
111	46 / 51	2	12,5
121	46 / 51	2	12,5
131	46 / 51	2	12,5
141	46 / 51	2	12,5
151	46 / 51	2	12,5
161	46 / 51	2	12,5
171	46 / 51	2	12,5
181	46 / 51	2	12,5
191	46 / 51	2	12,5

DIÁMETRO DESAGÜE / DRAINPIPE DIAMETER = 9 cm

Sintextone

Es un material de alta calidad compuesto por una resina de poliéster combinado con áridos. Tiene una resistencia superior a un hormigón convencional 5 veces más fuerte, no lleva armadura lo que evita efectos cerca del mar.

Su facilidad de fabricación y amplia gama de colores son factores que posibilitan unos diseños innovadores. Se pueden fabricar en cualquier textura y color, obteniéndose la forma que se desee.

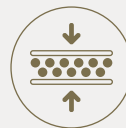
This is a high quality material made of a polyester resin combined with aggregates. It has 5x the resistance of conventional concrete and does not have reinforcement, thus avoiding negative effects close to the sea.

Its ease of manufacturing and the wide colour range are factors allowing innovative designs. It can be manufactured in any texture and colour, and any shape can be accomplished.

Propiedades de Sintextone / Properties of Sintextone



Mínima absorción de agua, facilita la evacuación de fluidos
Minimum water absorption, thus facilitating fluid evacuation



Espesores estandarizados según aplicación y formato
Standard thicknesses depending on the application and the format



Elevada resistencia al impacto y a la tensión
Large resistance to impacts and tension



Gran variedad de acabados
Large variety of finishing



Bajo coste de mantenimiento y fácil limpieza
Low maintenance cost and easy cleaning



Colocación con cemento cola (flexible C2T)
Laying with cement glue (flexible C2T)



Gran variedad de formatos y tamaños
Large variety of formats and sizes



Más ligero, ahorro en el transporte y fácil colocación
Less weight; less transport cost and easy assembly



Aplicaciones: pavimentos, revestimientos, escaleras, encimeras de baño, cenefas, marcos de puertas y ventanas, columnas, rodapiés, platos de ducha, etc.
Applications: pavements, coating, stairs, bathroom desktops, valances, door and window frames, columns, baseboards, shower trays, etc.

Tabla de manchabilidad.
Resistencia química UNE-EN 14617-10:2012
Stainability table.
Chemical resistance UNE-EN 14617-10: 2012

PRODUCTOS TESTADOS TESTED PRODUCTS	TIEMPO DE EXPOSICIÓN / TIME OF EXPOSURE	
	8 horas / 8 hours	24 horas / 24 hours
ACEITE / OIL	NO	NO
GEL DE BAÑO / SHOWER GEL	NO	NO
CHAMPÚ / SHAMPOO	NO	NO
VINAGRE / VINEGAR	NO	NO
LECHE ENTERA / ENTIRE MILK	NO	NO
COCA-COLA / COCA-COLA	NO	NO
FREGASUELOS / FLOOR CLEANING LIQUIDS	NO	NO
CAFÉ / COFFEE	NO	NO
SALFUMAN / HYDROCHLORIC ACID	NO	NO
HIDRÓXIDO SÓDICO 0,5 N / SODIUM HYDROXIDE 0,5 N	NO	NO
LEJÍA / BLEACH	NO	NO
CERVEZA / BEER	NO	NO
VINO TINTO / RED WINE	NO	NO
LAVAVAJILLAS / DISHWASHER LIQUID	NO	NO
VIAKAL / VIAKAL	NO	NO
ALCOHOL 96° / ALCOHOL 96°	NO	NO
AGUA OXIGENADA / OXYGENATED WATER	NO	NO

Leyenda: grado de afectación / Legend: degree of involvement

NO = NO AFECTADO / NO AFFECTED
I = LIGERAMENTE AFECTADO / SLIGHTLY AFFECTED
II = AFECTADO / AFFECTED

No utilizar para la limpieza acetonas, disolventes, decapantes de pintura y estropajos metálicos. Se recomienda utilizar estropajos de plástico, tipo scott britte.
Do not use acetone for cleaning, solvents, paint strippers and steel wool. We recommend using plastic pads, britte type scott.

Características Técnicas
Technical Characteristics

ENSAYO / TEST	NORMA / NORM	RESULTADO MEDIO AVERAGE RESULT												
RESISTENCIA A LA FLEXIÓN / RESISTANCE TO FLECTION	UNE-EN 14617-2:2005	13,5 Mpa F ₂												
RESISTENCIA AL CHOQUE TÉRMICO / RESISTANCE TO THERMAL SHOCK	UNE-EN 14617-6:2005	17,3 Mpa												
RESISTENCIA AL HIELO DESHIELO / RESIANCE TO ICE- DEICING	UNE-EN 14617-5:2005	13,5 Mpa												
ABSORCIÓN DE AGUA / WATER ABSORPTION	UNE-EN 14617-1:2005	0,069 % W ₃												
COEFICIENTE DE DILATACIÓN TÉRMICA / COEFFICIENT OF THERMAL EXPANSION	UNE-EN ISO 10545/8	27,1 x 10 ⁶ °C												
DENSIDAD APARENTE / APPARENT DENSITY	UNE-EN 14617-1:2005	2133 Kg/m ³												
CONDUCTIVIDAD TÉRMICA / THERMAL CONDUCTIVITY	UNE-EN 12524:2000	= 1,3 W/ (m. °k)												
RESISTENCIA AL DESLIZAMIENTO / SLIP RESISTANCE	UNE-ENV 12633:2003	50 R _d > 45 Clase 3												
RESISTENCIA A LA ABRASIÓN / ABRASION RESISTANCE	UNE-EN 14617-4:2012	27,5 mm A ₄ 29												
RESISTENCIA QUÍMICA / CHEMICAL RESISTANCE	UNE-EN 14617-10:2012	Clasificación C ₄												
		<table border="1"> <tr> <td>1h±5'HCl</td> <td>8h±30'HCl</td> <td>1h±5'NaOH</td> <td>8h±30'NaOH</td> </tr> <tr> <td colspan="2">SALFUMAN / HYDROCHLORIC ACID</td> <td colspan="2">SOSA CAUSTICA / CAUSTIC SOSA</td> </tr> <tr> <td colspan="2">no afectado / no affected</td> <td colspan="2">no afectado / no affected</td> </tr> </table>	1h±5'HCl	8h±30'HCl	1h±5'NaOH	8h±30'NaOH	SALFUMAN / HYDROCHLORIC ACID		SOSA CAUSTICA / CAUSTIC SOSA		no afectado / no affected		no afectado / no affected	
1h±5'HCl	8h±30'HCl	1h±5'NaOH	8h±30'NaOH											
SALFUMAN / HYDROCHLORIC ACID		SOSA CAUSTICA / CAUSTIC SOSA												
no afectado / no affected		no afectado / no affected												

Propiedades / Properties

- 1 Antideslizamiento grado 3 / Anti-slip grade 3
- 2 Masa exterior y todo de un color / Exterior mass, one single colour
- 3 Textura natural / Natural texture




Solid Surface


N-332 CARTAGENA-ALICANTE, km 39. Pilar de la Horadada (Alicante) ESPAÑA

T. +34 965 35 18 49 / F. +34 965 35 22 53

info@martinstone.es

www.martinstone.es

 /martinstonesintextone

 /martinstone_sintextone